

自由点-系统 规格书

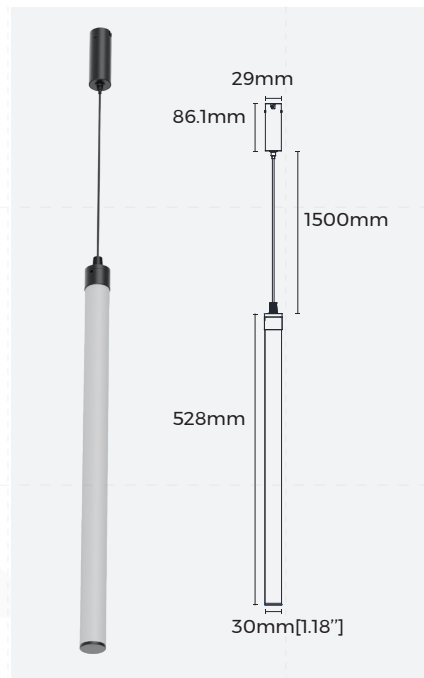
# HS40IJ-30

— HOLA 系列



## 【基本参数】

- 安装方式: 吊装
- 工艺材质: 硅胶霓虹
- 外观颜色: 黑色/白色(定制) 可选
- 调光方式: 非调光/DALI-2/CASAMBI调光可选
- 输入电压: DC48V
- 色容差: SDCM $\leq$ 5 Step (ANSI)
- UGR: <10
- 成品显指: 90
- 成品色温: 2700/3000/4000K 可选
- 光束角: 360°
- 产品应用: 室内
- 防水等级: IP20
- 质保年限: 5年
- 产品认证: CE、UKCA、ETL、ROHS、Reach



## 【灯具参数】

版本	商城型号	使用长度	输入电压 (V)	额定电流 (A)	典型功率 (W)	最大功率 (W)	显指 (CRI)	色温 (CCT)	流明 (LM)
常规款	HS40IJ-30	/	DC48V	0.146	7	7	>90	2700K	448
								3000K	460
								4000K	490

备注:

- 1、以上参数基于Ra90,4000K光源进行测试;
- 2、光通量允许有 $\pm$ 10%的误差范围;
- 3、以上参数均为典型值。

## 【产品配件信息】

图片	截面尺寸	名称	描述	下单型号	备注
		底座	材质: PC+ADC12 输入电压: DC48V 外观颜色: 黑色/白色可选 开孔尺寸: $\phi$ 45mm 额定功率: 150W 额外电流: 3A 认证: CE 质保: 5年 最大承重: 8Kg/灯	RA-HR40(N)	

		<p>基座</p>	<p>材质:PC+ADC12          输入电压:DC48V          外观颜色:黑色/白色可选          开孔尺寸:φ55mm          额定功率:150W          额外电流:3A          认证:CE          质保:5年          最大承重:1Kg/灯</p>	<p>RA-HE40</p>	
		<p>免焊端子</p>	<p>材质工艺:PA6          尺寸:L38*W9.4*H10.5mm          适用线规:硬导线0.5-4mm<sup>2</sup>          /软导线0.5-2.5mm<sup>2</sup>          额定电压:250V/600V          额定电流:32A          认证:CE          质保:3年</p>	<p>TB-02</p>	
		<p>CASAMBI控制器</p>	<p>调光方式:CASAMBI调光          尺寸:180*42*25mm          输入电压:24-48VDC          输出信号:DALI          输出DALI最大电流:250mA          控制设备:≤64          控制分组:≤8          认证:CE、UKCA          质保:5年</p>	<p>1200EN1612-CAS          -0-0000003</p>	<p>控制器需搭配          DALI调光模组使用</p>
		<p>电源</p>	<p>调光方式:非调光          尺寸:350*30*18mm          输入电压:AC220~240V          工作频率:50/60Hz          PF值:≥0.95          输出电压:48V          输出电流:2.1A          功率:0-100W          效率:0.9</p>	<p>BN-V48-100P</p>	
		<p>电源</p>	<p>调光方式:非调光          尺寸:350*30*18mm          输入电压:AC220~240V          工作频率:50/60Hz          PF值:≥0.95          输出电压:48V          输出电流:3.125A          功率:0-150W          效率:0.9</p>	<p>BN-V48-150P</p>	
		<p>电源</p>	<p>调光方式:非调光          尺寸:400*40*22mm          输入电压:AC220~240V          工作频率:50/60Hz          PF值:≥0.95          输出电压:48V          输出电流:5.21A          功率:0-250W          效率:0.9</p>	<p>BN-V48-250P</p>	

备注:

- 1、基座供电线(16AWG主线)最长≤50M
- 2、工作中模组总功率<电源输出功率80%~85%

## 【系统示意图】



## 【包装信息】

产品型号	内盒尺寸 (mm/盒)	产品 数量/盒	产品 数量/箱	净重 (kg/盒)	净重 (kg/箱)	毛重 (kg)	外箱尺寸 (mm/箱)
FD-HS40IJ30-N940B07	φ36*650	1	12	0.45	5.4	10.6	675*155*130

## 【注意事项】

- 非专业人员,禁止对产品进行安装、拆卸和维修
- 在安装过程中请避免对产品进行刮花、扭曲以及不规则的弯曲,否则会有可能给产品造成无法修复的损伤
- 裁剪时请使用专业裁剪工具
- 严禁使用任何酸性,碱性粘接剂固定产品
- 产品仅适用于室内干燥场所,请勿应用在户外,海边,潮湿浸水等环境
- PC特性:温度每上升(下降)10°C,面罩会延伸(收缩)0.8mm/m,加工使用前需做好确认
- 基座和灯具模组插拔不超过50次